

UNI-T®



UTi720V/UTi730V **Руководство пользователя** **тепловизора**

P/N: 110401112355X

ПРЕДИСЛОВИЕ

Благодарим за покупку тепловизора серии N. Чтобы использовать устройство безопасно и правильно, пожалуйста, внимательно прочтите это руководство, особенно раздел "Меры предосторожности".

После прочтения рекомендуется хранить руководство в доступном месте, желательно рядом с прибором, для дальнейшего использования.

ОГРАНИЧЕННАЯ ГАРАНТИЯ И ОТВЕТСТВЕННОСТЬ

Компания Uni-Trend гарантирует, что изделие не имеет дефектов материалов и сборки в течение одного года с даты покупки. Эта гарантия не распространяется на повреждения, вызванные несчастными случаями, небрежностью, неправильным использованием, модификациями, загрязнением и неправильным обращением. Продавец не имеет права предоставлять какие-либо иные гарантии от имени Uni-Trend. Если вам необходима гарантийная поддержка в течение срока гарантии, пожалуйста, обратитесь к вашему продавцу.

Эта гарантия является единственным средством защиты. Uni-Trend не несёт ответственности за любые особые, случайные, косвенные или последующие убытки или потери по любой причине. Поскольку в некоторых странах или регионах запрещено ограничение подразумеваемых гарантий и исключение или ограничение косвенного ущерба, указанные ограничения могут не применяться к вам.

МЕРЫ ПРЕДОСТОРОЖНОСТИ

- 1) Используйте и храните прибор при указанных рабочих/хранении температурах, чтобы избежать повреждений.
- 2) Не направляйте прибор на сильные источники тепла, такие как солнце, лазер, сварка и т.д.
- 3) Не стучите по устройству, не трясите и не бросайте прибор и его аксессуары.
- 4) Не размещайте батарею в среде с высокой температурой и не приближайте к объектам с высокой температурой. Не помещайте батарею во влажную среду или в воду.
- 5) Не используйте растворители или аналогичные жидкости для чистки устройства или кабелей.

- 6) Соблюдайте следующие рекомендации по уходу за прибором:
- Неоптическая поверхность: при необходимости очищайте чистой мягкой тканью.
 - Оптическая поверхность: не прикасайтесь к объективу пальцами — это может повредить покрытие. Если поверхность загрязнена, протрите её специальной салфеткой.
- 7) Во время использования старайтесь не трясти устройство.
- 8) Изображения, сделанные устройством, могут использоваться только для справки и не имеют юридической силы.
- 9) Внешний вид, аксессуары и функции прибора могут изменяться. Информация может незначительно отличаться от фактического устройства. См. руководство пользователя для получения актуальной информации.

ОГЛАВЛЕНИЕ

1. Введение	5
2. Особенности	5
3. Комплектация	5
4. Внешний вид устройства	6
5. Кнопки	7
6. Экран	8
7. Меню	9
8. Настройки	10
9. Мобильное приложение	11
10. USB-подключение и ПО для ПК	12
11. Зарядка	13
12. Примечания	22
13. Маркировка продукта	23

1. Введение

Серия V — это высокопроизводительные тепловизоры с 3,5-дюймовым сенсорным экраном, инфракрасными детекторами с разрешением 256×192 (UTi720V) / 320×240 (UTi730V) и 5-мегапиксельной видимой камерой. Они обеспечивают чёткое изображение и широкий диапазон измерения температуры, что удовлетворяет потребности различных сценариев использования.

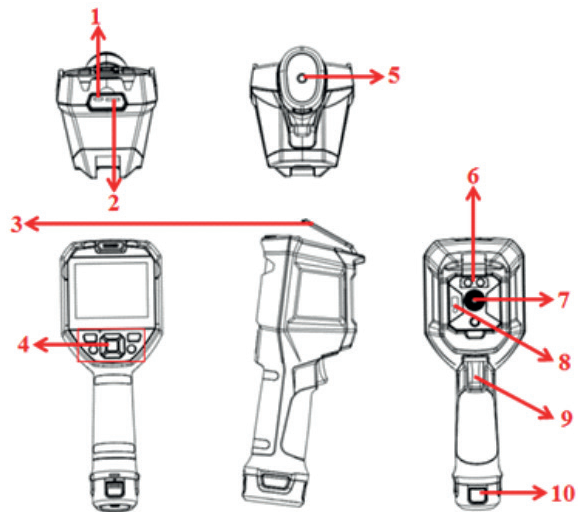
2. Особенности

- 3,5" сенсорный HD-экран
- Инфракрасное разрешение: 256×192 (UTi720V), 320×240 (UTi730V)
- Диапазон измерения температуры: от -20 до 550°C (UTi720V), от -40 до 400°C (UTi730V)
- 5-мегапиксельная видимая камера
- Функция видеозаписи
- Слияние изображений в режиме T-Mix (двойной диапазон)
- Лазерная дальномерная подсветка на 30 метров
- Поддержка подключения к мобильному приложению по Wi-Fi для передачи изображений в реальном времени
- Профессиональное программное обеспечение для ПК
- Защита от падения с высоты до 2 метров
- Водонепроницаемость и пылезащита по стандарту IP54

3. Комплектация

Элемент	Количество
Тепловизор	1 шт.
USB-кабель	1 шт.
Карта MicroSD	1 шт.
Перезаряжаемый литий-ионный аккумулятор (UT-M17)	2 шт.
Краткое руководство	1 шт.
Документация, руководство пользователя	1 шт.
Защитный кейс (HS Impact-Proof Portable Box)	1 шт.




4. Внешний вид устройства



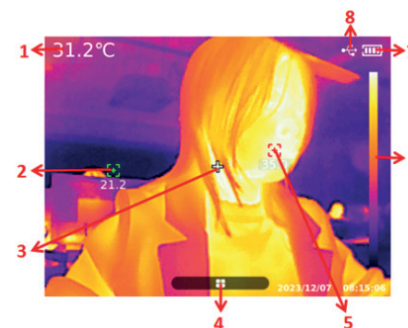
№	Описание	№	Описание
1	Разъём USB Type-C	6	Светодиодная подсветка
2	Слот для карты SD	7	Инфракрасный объектив камеры
3	Защитная крышка интерфейсов	8	Лазер
4	Кнопки управления	9	Кнопка спуска (триггер)
5	Отверстие для крепления штатива	10	Аккумулятор

5. Кнопки

Кнопка	Статус	Короткое нажатие	Долгое нажатие
	Выключено	/	Включение питания
	Включено	/	Выключение питания
	Главный экран (одиночн. изм.)	/	Одинарное лазерное измерение
	Главный экран (непрерывн. изм.)	Вкл./Выкл. лазера (непрерывное измерение)	/
	Главный экран	Меню / Подтверждение / Сохранение	/
	Панель меню	Подтверждение	/
	Главный экран	Увеличить	/
	Панель меню	Вверх	Удерживать вверх / Уменьшить значение / Переместить рамку
	Главный экран	Включить фонарик	/
	Панель меню	Вниз	Удерживать вниз / Увеличить значение / Переместить рамку
	Настройка PIP-режима	Уменьшить соотношение наложения	Быстрое уменьшение
	Панель меню	Влево	Удерживать влево

	Настройка PIP-режима	Увеличить соотношение наложения	Быстрое увеличение
	Панель меню	Вправо	Удерживать вправо
	Главный экран	Войти в галерею	/
	Главный экран	Калибровка	/
	Панель меню	Назад	/

6. Экран



№	Описание	№	Описание
1	Температура в центре	5	Автоматическое отслеживание макс. температуры
2	Автоматическое отслеживание мин. температуры	6	Шкала диапазона
3	Центральная точка	7	Уровень заряда батареи
4	Меню	8	Подключение по USB

7. Меню

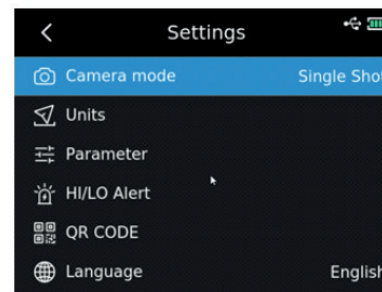


1	Метка температуры	Отображение/скрытие центральной точки, точек Hi/Lo и температуры в этих точках.
2	Режимы изображения	Выбор между тепловым изображением, видимым светом, режимом слияния (Fusion), режимом «Картинка в картинке» (PIP) и добавлением QR-кода.
3	Цветовые палитры	White Hot, Red Hot, Ironbow, Black Hot, Rainbow HC, Lava, Rainbow.
4	Экранный анализатор	Добавление аналитических целей (точки, линии, прямоугольники, круги) и выбор цели. (Работает только при добавлении аналитической цели в главном интерфейсе.) Также доступны функции: Очистить всё, Предустановки и др.
5	Изотерма	Режимы: Авто / Отношение / Ниже / Выше / Секция / Вручную.
6	Настройки	Язык / Единицы измерения / Дата / Время и прочее.

7.1. QR-код

Ввод вручную или сканирование для получения QR-кода (выберите «Cancel» для возврата в главное меню) и сохранения в папку. Иконка QR-кода отобразится в правой части главного экрана после сохранения. Снятые изображения или видео будут иметь QR-код и сохраняться в соответствующую папку. Повторно войдите в режим QR-кода, если нужно отменить добавление QR-кода.

8. Настройки



Режимы камеры	Фотосъемка, видеозапись, интервальная съемка (Time-lapse) от 10 до 1000 секунд
Единицы измерения	Температурные единицы: °C, K, °F Единицы измерения расстояния: м, футы
Параметры	Регулировка коэффициента излучения (см. таблицу коэффициентов излучения), температуры окружающей среды, отраженной температуры, влажности, компенсации расстояния, переключение диапазона (от -20 до 150 / от 0 до 550). Примечание: UTi730V может настраивать только коэффициент излучения и компенсацию расстояния.

Оповещения	Включение/выключение оповещений по температуре Hi/Lo, оповещение светодиодом, звуковой сигнал и др. (если измеренная температура превышает верхнее значение — отображается красный треугольник. Если ниже нижнего порога — зелёный перевернутый треугольник)
QR-код	Изменение имени папки и QR-кода
Язык	Доступные: Английский, Немецкий, Французский, Испанский, Итальянский, Шведский, Польский, Чешский
Дата и время	Изменение формата времени, даты и времени
Wi-Fi	Включение/отключение точки доступа. Данные точки доступа можно изменить при включённой точке.
USB	Изменение режима хранения и проекции по USB
Яркость	Регулировка яркости подсветки (от 1 до 100)
Звук	Регулировка громкости (от 1 до 100)
Лазерный дальномер	Выбор режима измерения: одиночное / непрерывное
Автоотключение	Выбор времени автоматического отключения: выкл или 5/10/20/30/45/60/90 минут
Сброс настроек	Возврат к заводским настройкам
Форматирование	Форматирование карты памяти SD
О приборе	Информация о модели, инфракрасном разрешении, версии прошивки/ПО, версии системы, ёмкости карты SD и др.

9. Мобильное приложение

Шаг 1

Для устройств iOS найдите и скачайте приложение “Thermal Link” в Apple Store или отсканируйте QR-код.

Для устройств Android скачайте и установите “Thermal Link” с официального сайта Uni-Trend или отсканируйте следующий QR-код.



iOS



Android

Шаг 1

- Включите функцию точки доступа Wi-Fi на приборе.
- Найдите точку доступа с названием “UTi720V/UTi730V” на вашем телефоне.
- Подключитесь к точке доступа, введя пароль 12345678.
- Запустите приложение, чтобы получить функции передачи экрана в реальном времени, удалённого просмотра и загрузки изображений и др.

Примечание: держите расстояние подключения в пределах 10 м и избегайте препятствий для обеспечения стабильной передачи данных.

10. USB-соединение и программное обеспечение для анализа на ПК

1. Обратитесь к руководству по загрузке для установки программного обеспечения на ПК.
2. Подключите USB-кабель к компьютеру для просмотра изображений и анализа данных через ПО.
3. Обратитесь к руководству пользователя в разделе “Справка”, чтобы получить информацию по использованию ПО.
4. Не отключайте USB-кабель во время активного соединения, пока не завершите процедуру отключения через интерфейс компьютера (выберите «Безопасное извлечение» в правом нижнем углу экрана).

11. Зарядка

Прибор поддерживает зарядку напрямую от адаптера 5В/2А либо зарядку аккумулятора отдельно через интерфейс Type-C.

12. Примечания

Это оборудование было протестировано и признано соответствующим требованиям к цифровым устройствам класса А согласно части 15 правил FCC. Эти требования направлены на обеспечение разумной защиты от вредных помех при использовании оборудования в коммерческой среде. Оборудование генерирует, использует и может излучать радиочастотную энергию, и, если оно установлено и используется не в соответствии с инструкцией, может создавать вредные помехи радиосвязи. Использование данного оборудования в жилой зоне может вызвать вредные помехи, в таком случае пользователю потребуется устранить помехи за свой счёт.

Если данное оборудование действительно вызывает вредные помехи радиоприёму или телевидению (что можно определить, выключив и снова включив устройство), пользователю рекомендуется попытаться устранить помехи одним или несколькими из следующих способов: изменить ориентацию или положение приёмной антенны; увеличить расстояние между оборудованием и приёмником; подключить устройство к розетке, находящейся в другой цепи, чем та, к которой подключён приёмник; обратиться за помощью к продавцу или квалифицированному радиотехнику.

Любые изменения или модификации, не одобренные производителем, могут привести к аннулированию права пользователя на эксплуатацию оборудования. Это устройство соответствует части 15 правил FCC. Его работа допускается при следующих условиях: Устройство не должно создавать вредных помех. Устройство должно воспринимать любые помехи, включая те, которые могут вызвать нежелательную работу.

13. Маркировка продукта



* Содержание данного руководства может быть изменено без предварительного уведомления *

UNI-T®
UNI-TREND TECHNOLOGY (CHINA) CO., LTD.

No. 6, Gong Ye Bei 1st Road,
 Songshan Lake National High-Tech
 Industrial
 Development Zone, Dongguan City,
 Guangdong Province, China

